

鑫空气 | 超省电，巨省心

鑫磊空气源热泵 AI+全直流变频 空调地暖一体机

用空气的力度
调和生活的温度

鑫磊压缩机股份有限公司
XINLEI COMPRESSOR CO.,LTD.

地址:浙江省台州市温岭市东部新区潮平街8号
邮编:317511
电话:400-857-5999
传真:0576-89969999
邮箱:market@xinlei.com
官网:www.xinlei.com

本册中提及的商标均属于鑫磊压缩机股份有限公司及其关联公司或相关所有人。
本册的信息描述因时间不同、接受对象的差异,并不适合于所有情形,具体信息应根据合同规定执行。
本册提供的设备型号或技术参数等均以产品实物为准,可能不经过通知而有变更,敬请谅解。请联络咨询与您接洽的业务人员,以获得更多产品信息与服务资料,鑫磊对本册具有最终解释权。



鑫磊官方网站



鑫磊微信公众号



鑫磊支付宝账号

鑫磊空气源热泵

AI+全直流变频 空调地暖一体机

节能省电

超一级能效

低温强热

-16°C低温制热无衰减
-40°C超低温稳定运行

静享无扰

噪音最低至 40 分贝
奢享宁静空间

操控随心

线控器
智慧家居APP

舒适控温

AI 双控温、0.5°C精准控温
告别忽冷忽热

智能运行

OTA, 远程运行监控、
故障分析、程序升级

可靠耐用

十二重全维保护
(6重防冻+6重运行)


售后无忧

整机 10 年包修
全国 24 小时服务响应




四1级能效 高效节能


新国标四一级,制冷、制热能力强,综合能效高,使用更节能。

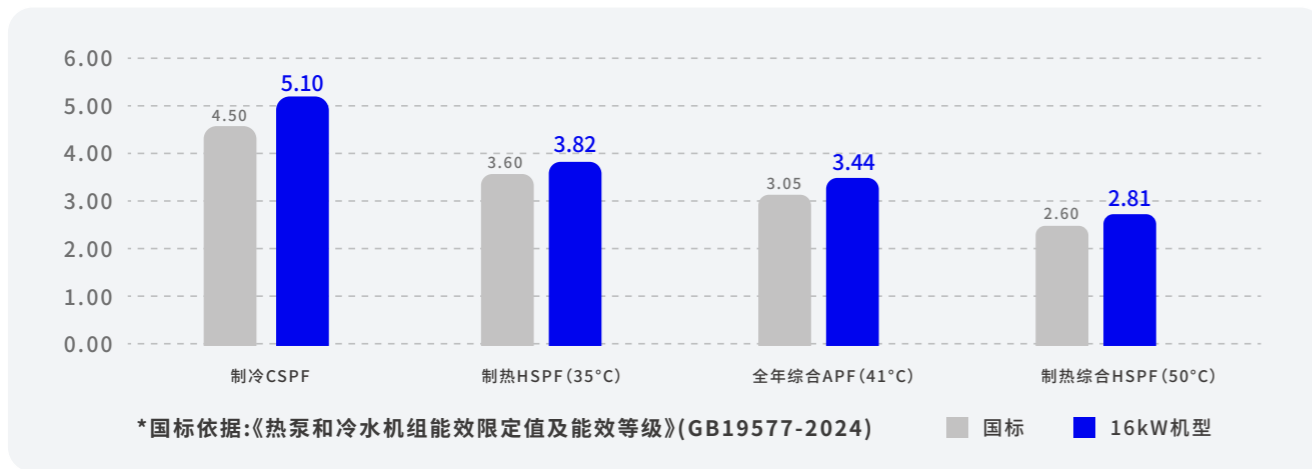
 四1级能效,运行更省电



 全直流变频 连续喷焓 **2.0系统**

 能效等级达 超一级标准 **↑6.5%~13%**

 制冷制热 使用能耗直降 **↓30%**



超静音 不扰邻

多重降噪技术升级,机组运行更稳、更静音,如14kW机组制冷运行噪音 $\leq 49\text{dB(A)}$ 。



 多重降噪技术



AI智控 自动精准

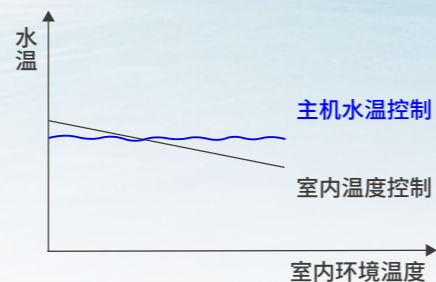
运用动态环境感知、AI算法与变频调节的三重智能联动,改变了传统热泵单一的温度控制模式。从根本上解决了调节滞后与高能耗的痛点,在提升舒适度的同时实现了高效节能。



水温自适应控制

搭载AI智控实现室内恒温,水温、水泵运行智能调节,降低无效能耗。

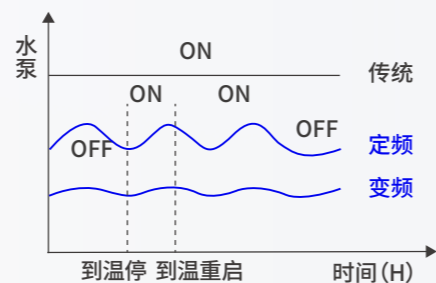
- AI智控系统相较于传统水温控制方式,环温变化反应更灵敏,动态智能调节水温设定,系统运行更节能。
- 系统通过AI算法预判室温波动,避免室内温度出现过高或过低现象,让室温始终维持在窄区间,解决传统系统“忽冷忽热”痛点,实现“节能与舒适双优”。



水泵运行控制

智控系统主动监测室内环温,根据室温的变化,智能启/停水泵,水泵不空转,节约能耗。

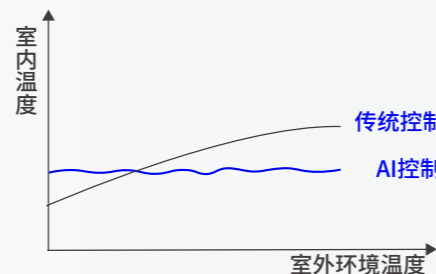
- 传统控制水泵:持续高负载运行,末端到温水泵不停。
- 鑫磊定频水泵控制:根据室内温度控制,智能启/停水泵,水泵不空转,降低能耗。
- 鑫磊变频水泵控制:根据进、出水温差进行无极调节,更加节能。



室内温度控制

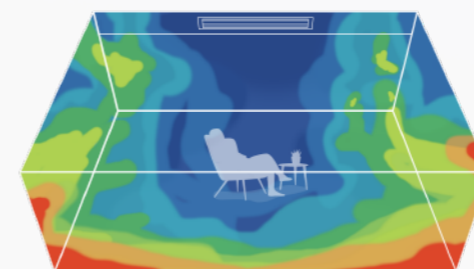
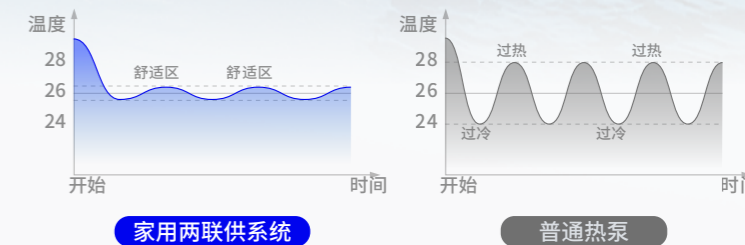
AI智控系统相较于传统控温方式,室内温度监测更精准、精度更高,波动幅度更小。

- AI控制:室内温度调节上比传统控制波动更小,更节能。
- 传统控制:则因适应性差,室温“忽高忽低”,舒适性较差。



AI双控+0.5°C控温

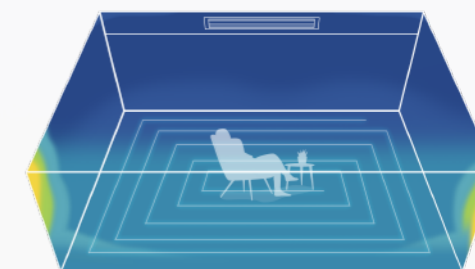
升级AI双控温技术(室温+水温协同调控),支持0.5C步进式精准调节,通过动态平衡温感曲线,实现精确的室温、水温控制,从而提供更加细致和个性化的舒适体验。有效规避忽冷忽热现象,满足老人、儿童等不同人群的差异化舒适需求。



传统热泵

室内温度不均匀

VS



空气能热泵空调(地暖)

室内温度均匀

I 产品升级 稳定可靠

采用知名零部件,在静音、性能、能效等级、可靠性等关键维度实现全方位升级。

核心部件耐用性

■ 压缩机

低温、高效全直流变频设计,采用EVI连续喷焓技术,双转子低噪音、高效率、高稳定设计。



■ 自制主控、驱动

AI变频驱动算法,AI自适应控制技术,精准实现融霜,远程OTA升级,故障信息提醒,贴心守卫设备安全。



■ 板式换热器

知名品牌,点波非对称设计,高效换热,水阻小、传热系数高,独特防冻设计,可靠性更高。



■ 集成 OTA 模块

一体化主板,减少部件衔接故障点,支持APP远程系统升级,实现设备性能持续优化。



I 多重保护 安全呵护

十二重保护——智能预警升级

六重防冻

- ❄️ 星级防冻技术
- 🌊 蒸发温度保护
- 💧 水温过低保护
- 🔥 压缩机预热防冻
- 🚰 水泵运行防冻保护
- 🔄 进出水温差保护

六重保护

- ⚡ 高低压保护
- 🌬️ 排气温度保护
- 🔧 压缩机保护
- 🌀 风机保护
- 💧 水流开关保护
- 🔌 电流、缺相保护

I 宽域运行 无畏寒暑

面对多种恶劣环境,依然稳定运行。

宽温域运行

-40~55°C宽温域运行,搭载超低温双缸连续喷气增焓技术,-20°C仍能输出60°C高温水,严寒采暖无忧。



超宽电压运行

机组可实现145V-280V超宽电压稳定运转。适配自建房、乡镇电网、工业区等复杂用电环境。



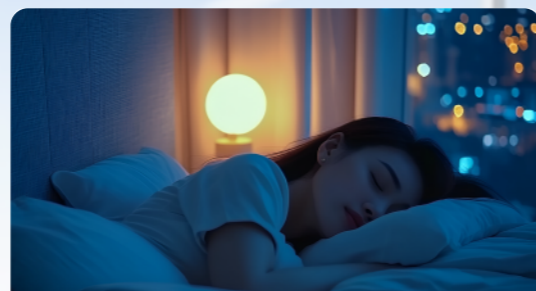
智能交互 智慧生活

“线控 + APP 远程控制 + 功能升级”的完整智能化体系,满足了不同场景下智能家居设备的操控需求、配置。



离家模式

启动一键离家后,更节能省电。



静音模式

多种静音模式选择,满足多种场景使用噪声需求。



节能模式

静音模式启用后,机组将低音运行,静享温暖生活。



定时模式

预设运行时间及目标温度,高效、节能运行。

APP远程智控

智慧家居APP

支持远程控制设备开关机、温湿度调节、节能静音等功能,可显示报警代码、部分机型支持电能统计。



WIF场景运用

支持自动(按天气、预设条件自动控制设备水温/开关机,节能舒适)、手动、多设备同时控制三大场景功能,达到节能舒适。



多样安装



模块化组合



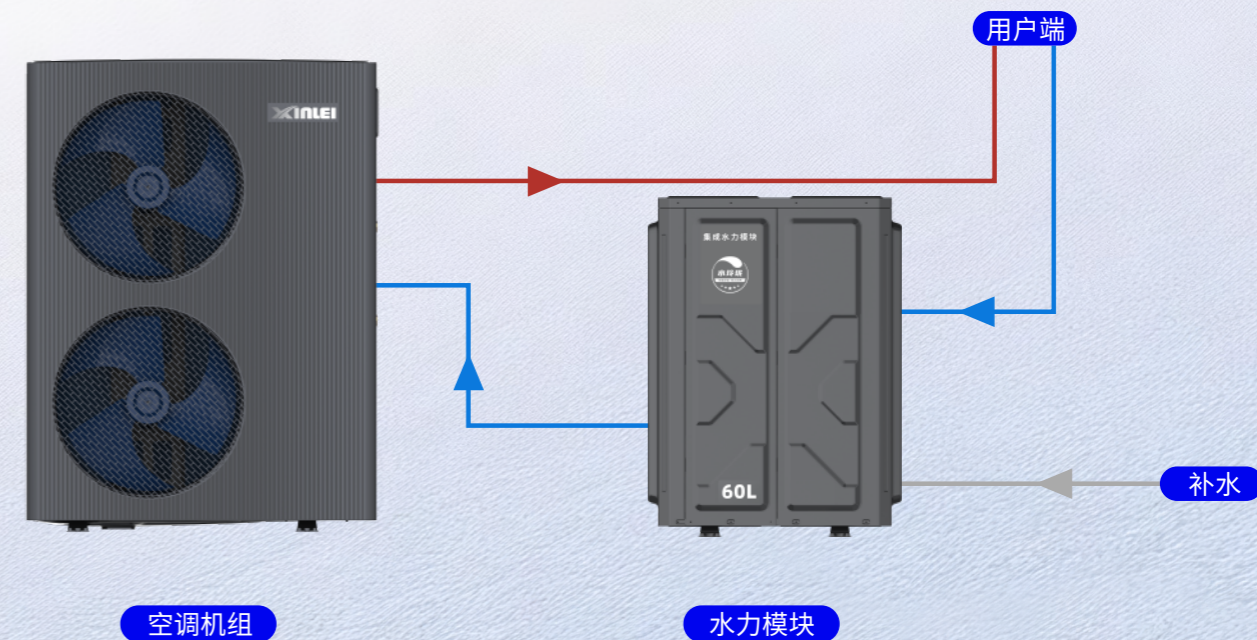
可实现最高8台机组的自由组合,若模块组合中的一台机组出现故障,其他机组也可以正常运行,使用更放心。

便捷接管,节约空间

支持侧接管出水方式,利于靠近墙壁布管、隐藏布管、管路固定,做到机组靠墙距离最小化,安装维护更方便灵活。

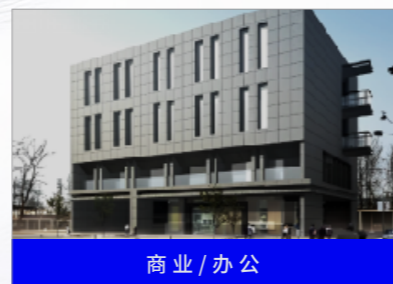
安装简单

结构布局合理;可选配水模块,一体式设计,安装便捷。



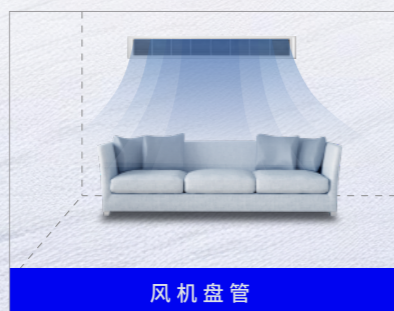
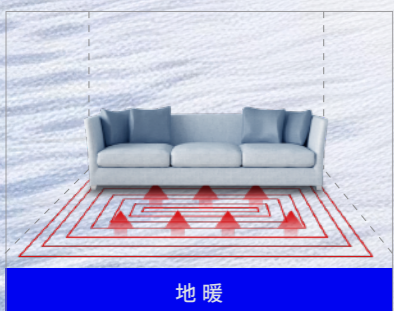
应用场景

可选择地暖、风机盘管、暖气片等,能够全方位满足您对温度环境的个性化需求。



可接多种末端

地暖、风机盘管、暖气片,满足不同家庭采暖需求。



系统升级

X系列低温热泵从降噪、换热、防冻、智能调节等维度深度打磨，精准解决用户痛点，直观感知“用户体验+技术深耕”的双重追求，精准匹配家庭、商业场景对“安静、稳定、节能”的需求。

1 双层减振阻断技术

以双层阻尼底盘隔离压缩机及管路震动，切断噪音传递路径。

2 大直径风叶

模拟优化风叶设计，大直径，低噪音。



3 全维消音设计

EPM材料+双组份结构，隔音减噪，强化静音。

4 非对称点波板式换热器

点波非对称设计，高效换热，水阻低、传热系数高。

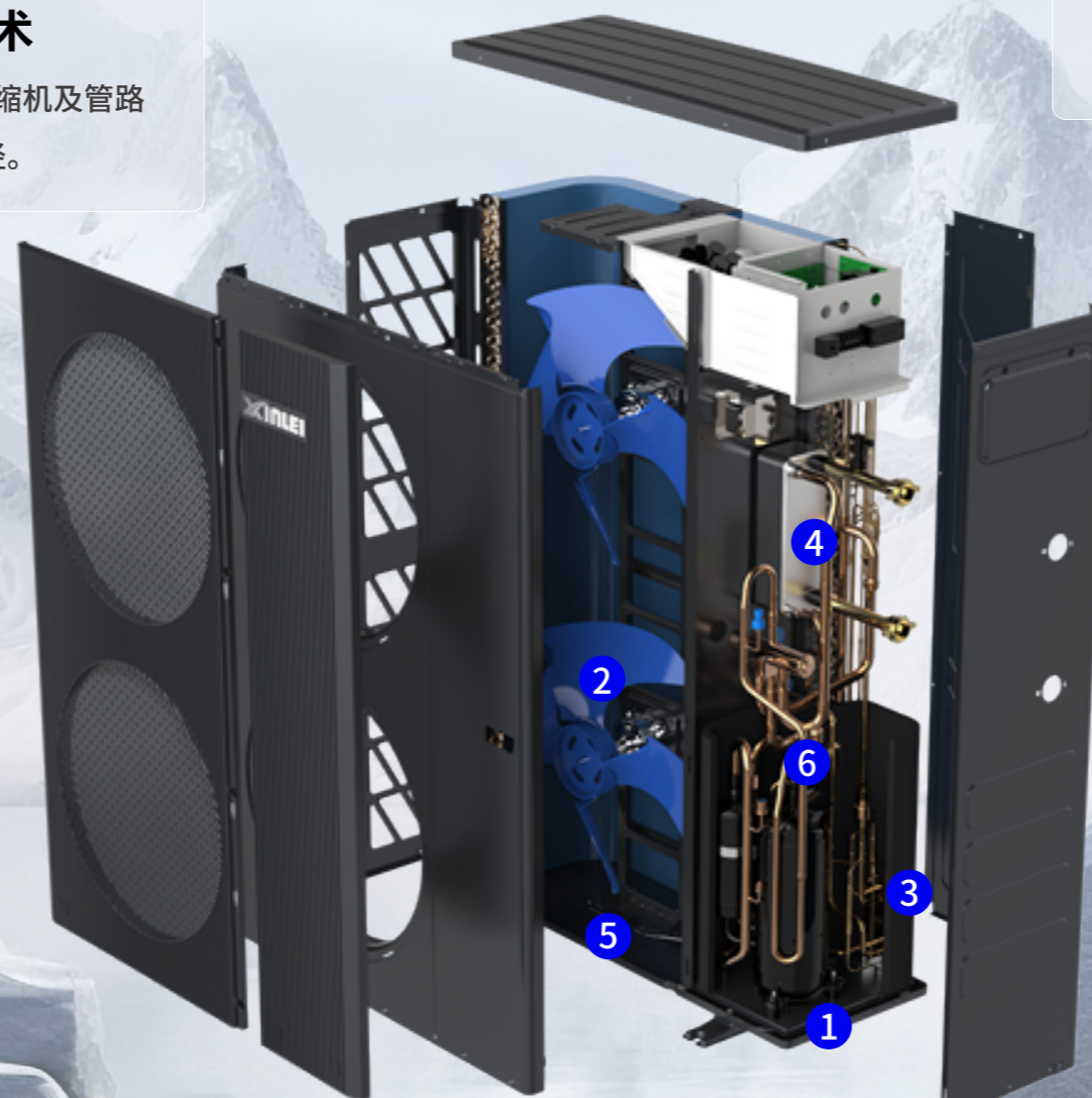
5 专利排水底盘

定制导水结构，避免积水结冰，解决冬季排水不畅、结冰的隐患。



6 管路柔性设计

柔性管路吸收应力、共振，避开共振频率，产生噪音。



AI水温自动调节

检测环境温度智能调整进出水温度，更舒适节能。



感应除霜

检测压力及温度变化精准快速除霜，保障低温下制热性能。



大压比

直流变频技术，高效的大压比设计，-40°C超低温连续喷焓技术。



错频降噪

主动调整风机、压缩机运行频率，避开共振频率。



降低固频

优化压缩机固频，减小振动传递，从核心部件降低噪音。

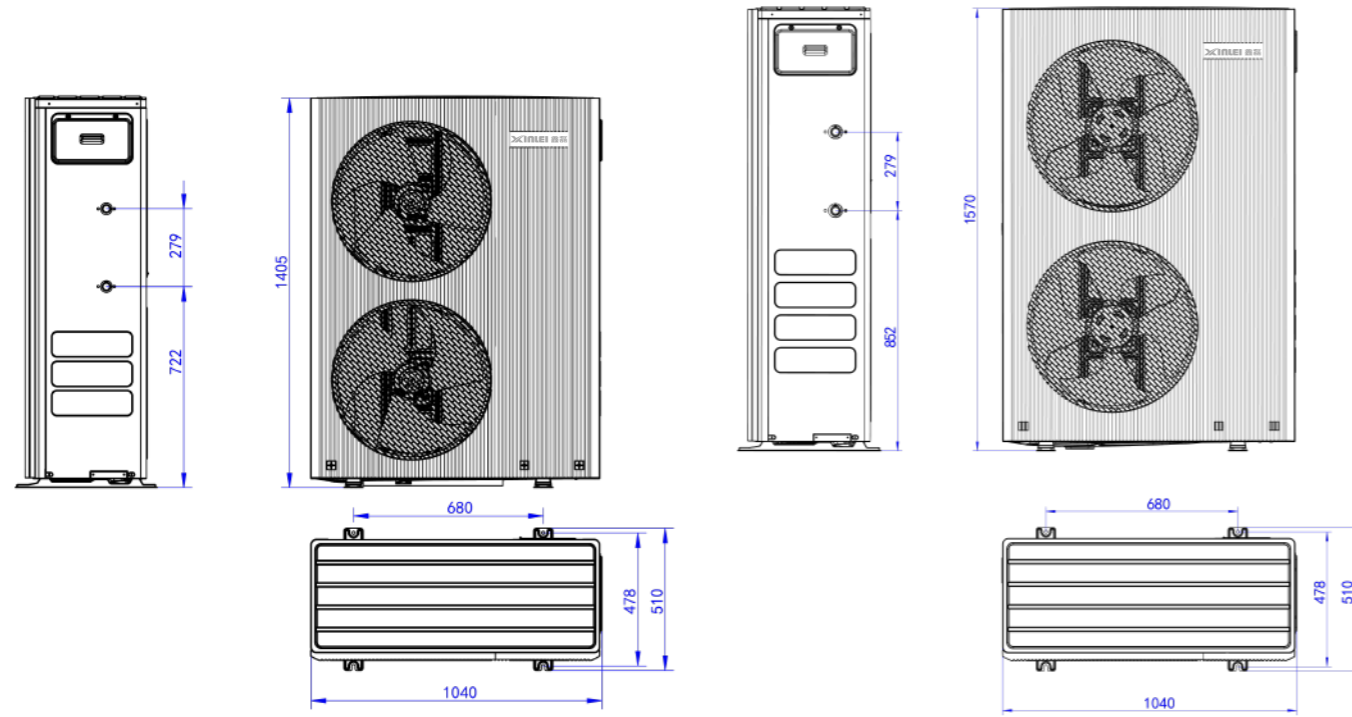


柔性启停

平滑控制启停，减少启动/停止时的震动、噪音。

I 机组安装尺寸

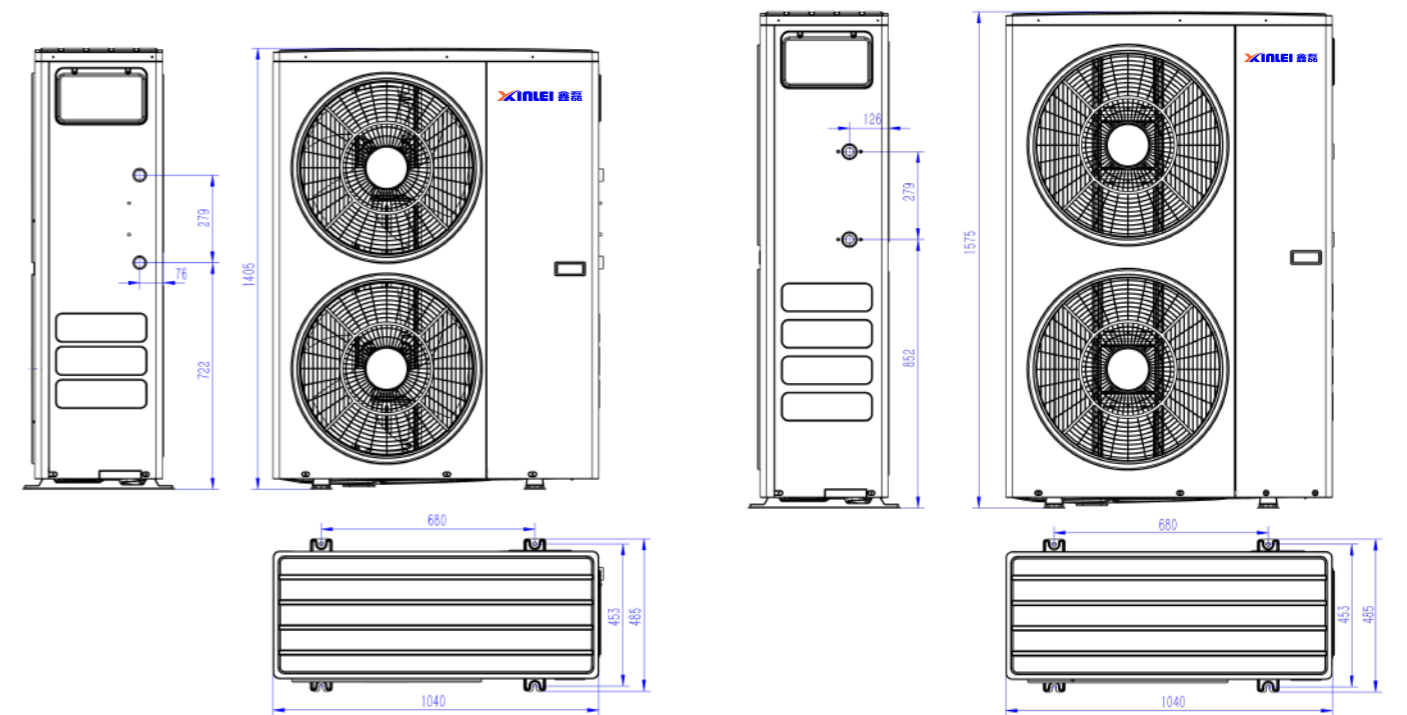
*X10系列



14/16/18/20kW

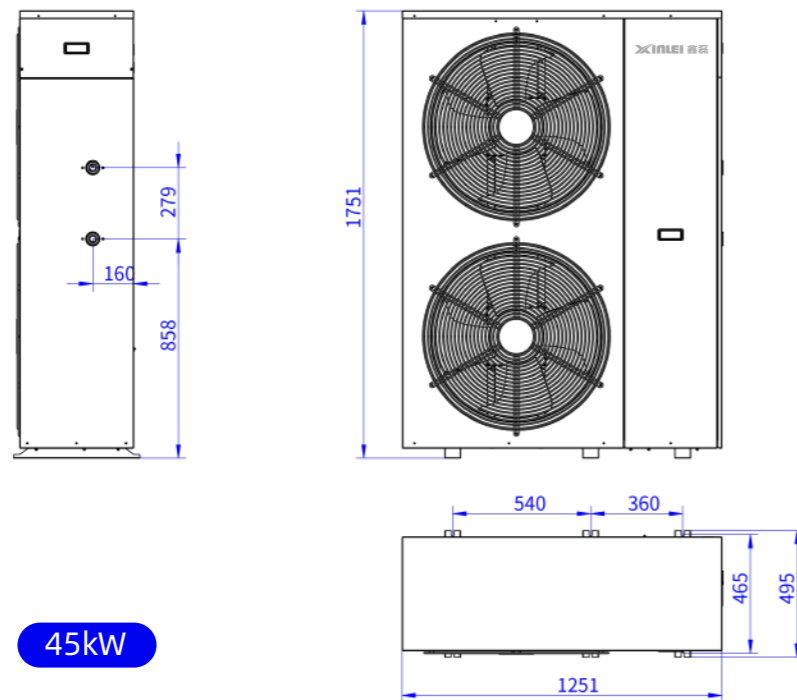
22/25/28/35kW

*A10系列

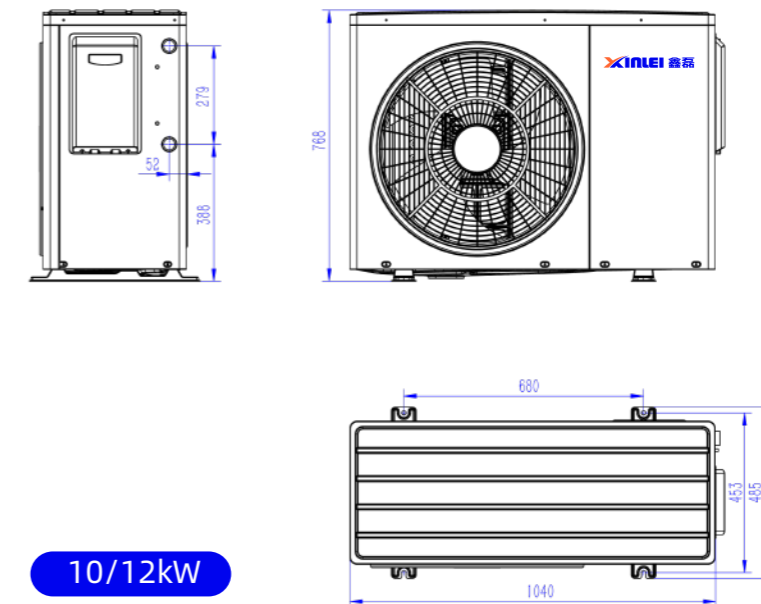


14/16/18/20/22kW

28kW



45kW



10/12kW

集成水力模块

快装、好省、耐用



安装便捷

集中化设计,对比传统工
时省50%以上



空间节省

紧凑型设计,支持同/异侧
出管,不受有限场景限制



节能高效

变频水泵比传统系统节能
10%以上



维护简便

组件集中封闭,故障排查
快,维护成本低



智能可控

智能控制系统,可联动主
机,远程监控



质量可靠

核心部件,标准化生产,安
全隐患低

整机结构

变频水泵

- 节能更高效
- 低噪音
- 便捷维护



5L膨胀罐

- 稳定系统压力
- 缓冲水锤效应
- 保护系统设备



搪瓷内胆水箱

- 耐腐蚀性强
- 抗结垢性能强
- 使用寿命长



电加热(选配)

- 提升制热能力
- 快速升温

